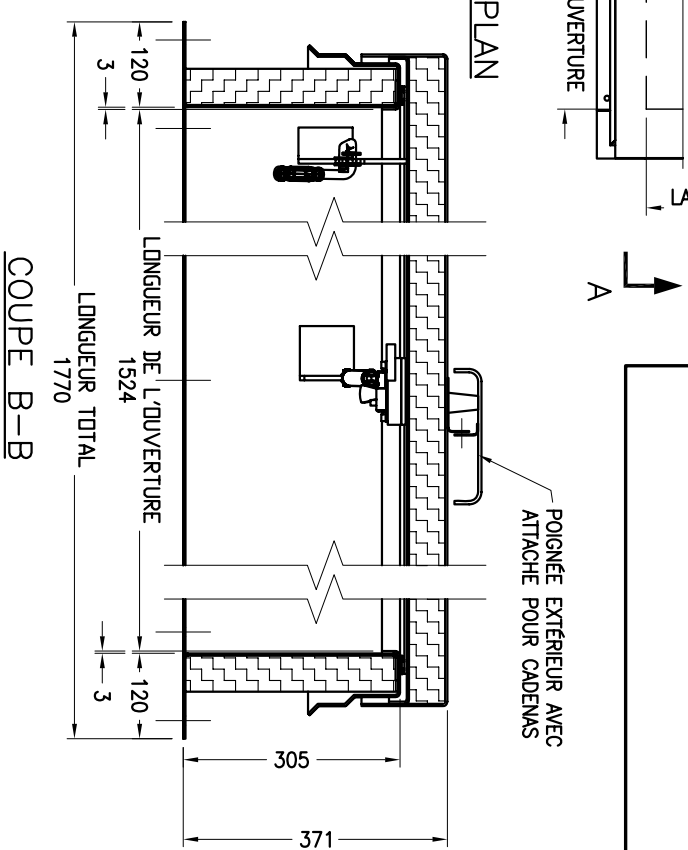
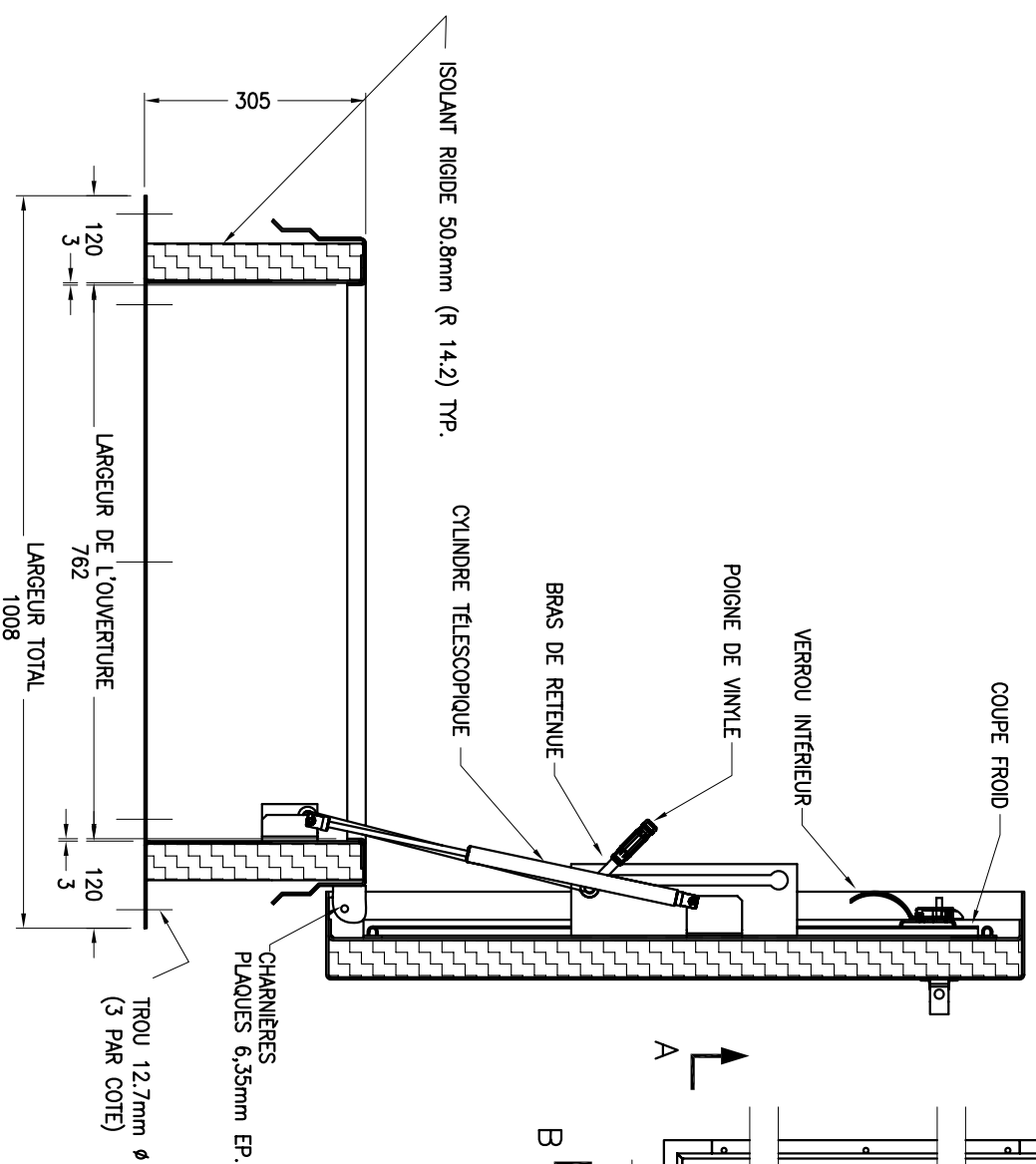
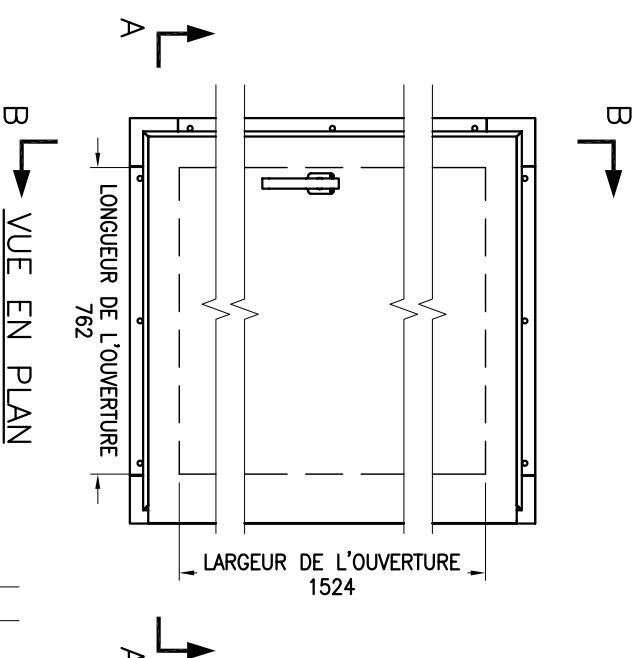


## DESCRIPTION

Charnière et bras de retenue: AL  
 Amortisseur: huile et azote  
 Finition du battant: Lisse  
 Niveau d'étanchéité: NA  
 Isolation: Battant et cadre  
 Type de verrouillage: Poignée cadénassable

## OPTIONS

Matériau: AL \_\_\_ AG \_\_\_



COUPE A-A  
(EN POSITION OUVERTE)

COUPE B-B

## Groupe G&G Ltée Division PRÉTAL

6245, BOUL. GRANDES-PRAIRES, ST-LÉONARD, QUÉ. H1P 1A5  
 Tél: (514) 325-3711 Fax: (514) 325-3900

Ce document est la propriété du Groupe G & G Ltée et ne peut être utilisé sans autorisation pour d'autres fins que celles pour lesquelles il a été préparé et soumis

DESSIN PAR

NORMAND FONTAINE

DATE

03/07/06

VERIFIÉ PAR

NORMAND FONTAINE

DATE

03/07/06

DATE D'IMPRESSION:

CLIENT:

NO. COMMANDE

PROJET

MODÈLE:

PTL 3015E

QTÉ:

DESSIN No.

3015E-1576

ÉCHELLE REV. P.A.E.

0