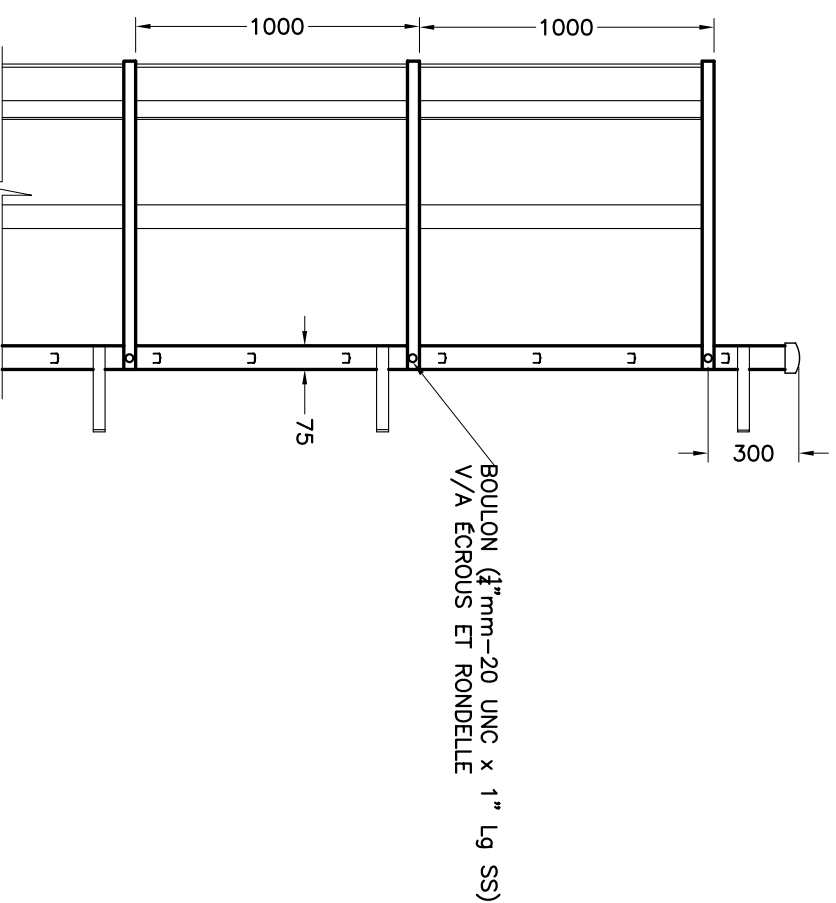
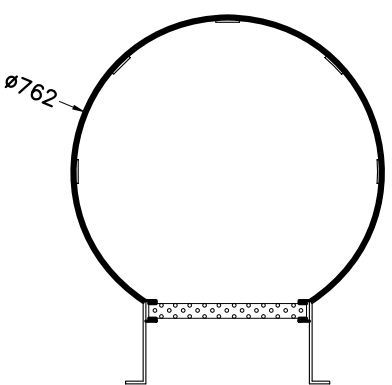
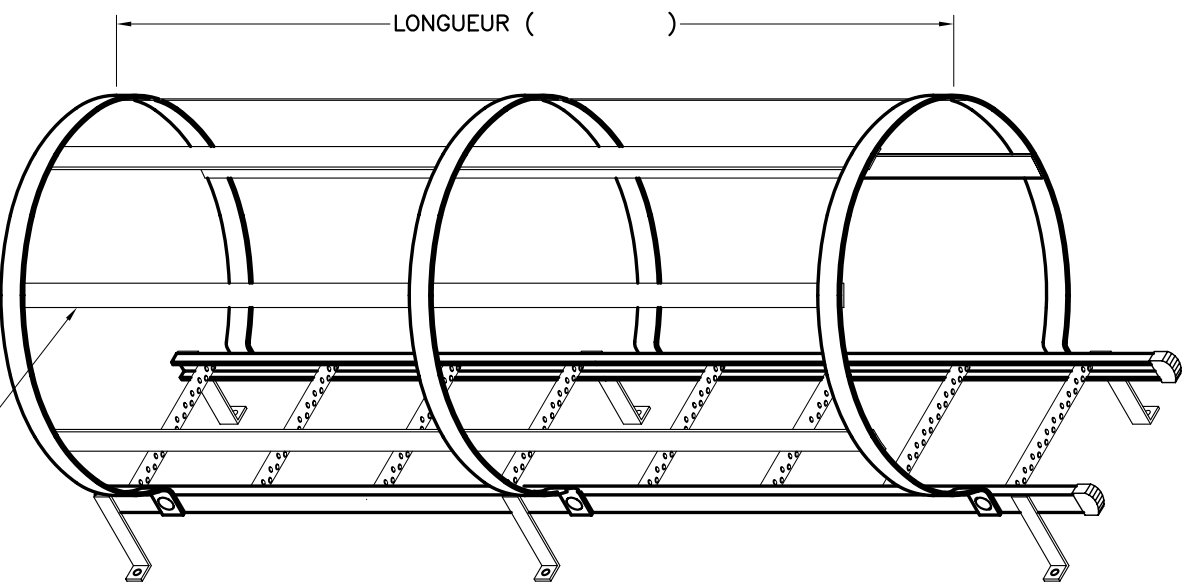


DESCRIPTION

MATERIAUX: ALA___ AI304___ AI316___ AG___
 BOULONS: DIA. 6.35mm X 25mm LONG.
 ECROUS: DIA. 6.35mm
 RONDELLES: DIA. 6.35mm



CRINOLINE

Groupe G&G Ltée Division PRÉTAL

6245, BOUL. GRANDE-PRAIRIES, ST-LÉONARD, QUÉ, H1P 1A5
 Tél: (514) 325-3711 Fax: (514) 325-3900

Ce document est la propriété PRÉTAL 2000 inc. et ne peut être utilisé sans autorisation pour d'autres fins que celles pour lesquelles il a été préparé et soumis

DESSIN PAR

NORMAND FONTAINE

DATE

05/09/06

CLIENT:

VERIFIE PAR

NORMAND FONTAINE

DATE

05/09/06

No. COMMANDE

REVISE PAR

DATE

PROJET

MODELE:

PTL 140

QTE:

SÉRIE No:

DESSIN No.

140A

ECHELLE/REV.
P.A.F.

0