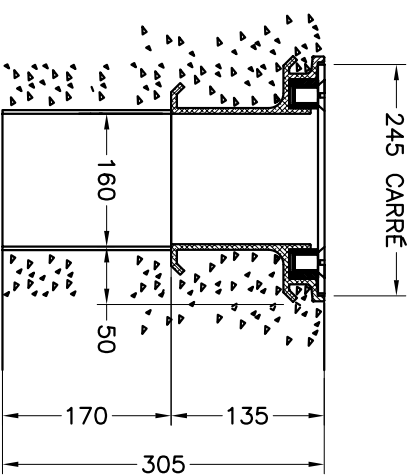
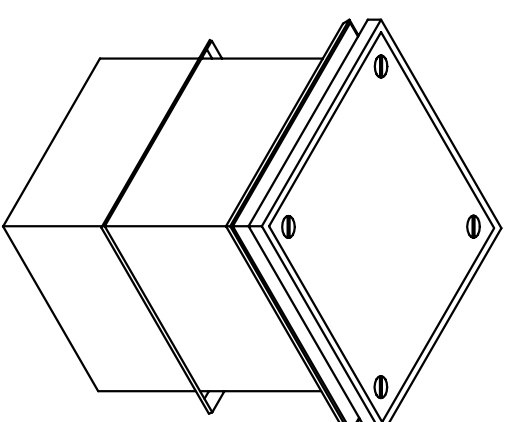
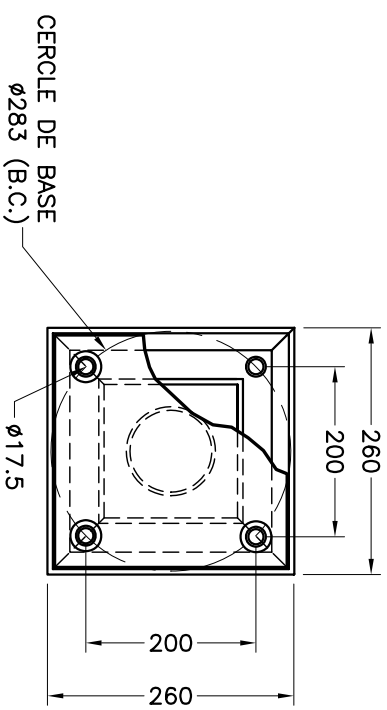


## DESCRIPTION

MATERIAUX: ALUMINIUM  
 BOULONS: ACIER INOXYDABLE 12.7mm  
 CADRE: PROFILE  
 HAUTEUR: 305  
 ETANCHETE: NIVEAU "E"



TYPE 125

BOTTIER DE VANNE

### Groupe G&G Ltée Division PRÉTAL

6245, BOUL. GRANDE-PRAIRIES, ST-LÉONARD, QUÉ, H1P 1A5  
 Tél: (514) 325-3711 Fax: (514) 325-3900

Ce document est la propriété PRÉTAL 2000 inc. et ne peut être utilisé sans autorisation pour d'autres fins que celles pour lesquelles il a été préparé et soumis

DESSIN PAR NORMAND FONTAINE		DATE 05/09/06	CLIENT:		PROJET	
VERIFIE PAR NORMAND FONTAINE		DATE 05/09/06	No. COMMANDE		MODELE: PTL 520	
REVISE PAR		DATE			SÉRIE No:	
					DESSIN No. 520AL125	
					ECHAPELLEREV. P.A.E. 0	