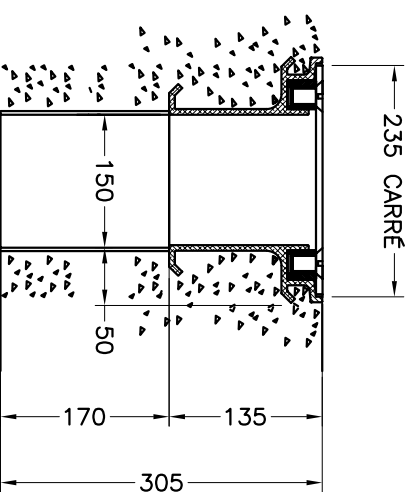
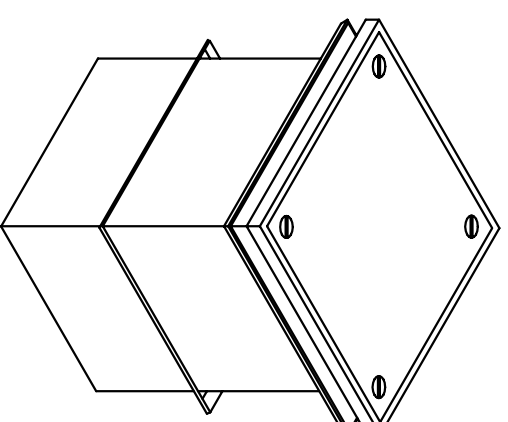
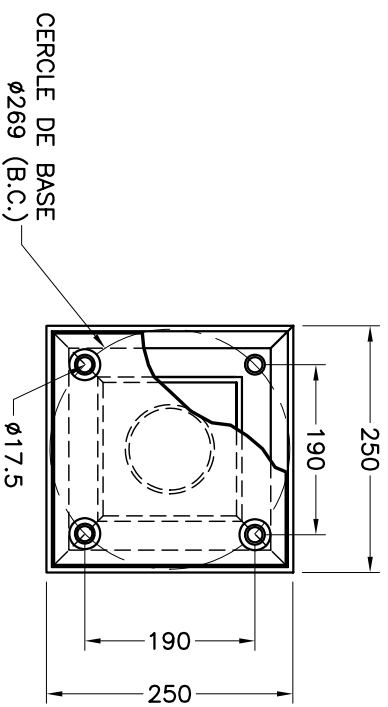


DESCRIPTION

MATERIAUX: ALUMINIUM
 BOULONS: ACIER INOXYDABLE 12.7mm
 CADRE: PROFILÉ
 HAUTEUR: 305
 ETANCHÉITE: NIVEAU "E"



TYPE 100

BOTTIER DE VANNÉ

Groupe G&G Ltée Division PRÉTAL

6245, BOUL. GRANDE-PRAIRIES, ST-LÉONARD, QUÉ, H1P 1A5
 Tél: (514) 325-3711 Fax: (514) 325-3900

Ce document est la propriété PRÉTAL 2000 inc. et ne peut être utilisé sans autorisation pour d'autres fins que celles pour lesquelles il a été préparé et soumis

DESSIN PAR NORMAND FONTAINE		DATE 05/09/06	CLIENT:		PROJET
VERIFIÉ PAR NORMAND FONTAINE		DATE 05/09/06	No. COMMANDE		
RÉVISÉ PAR		DATE			MODÈLE: PTL 520
					SÉRIE No:
					DESSIN No. 520A1100
					ECHÉLLE/REV. P.A.E. 0