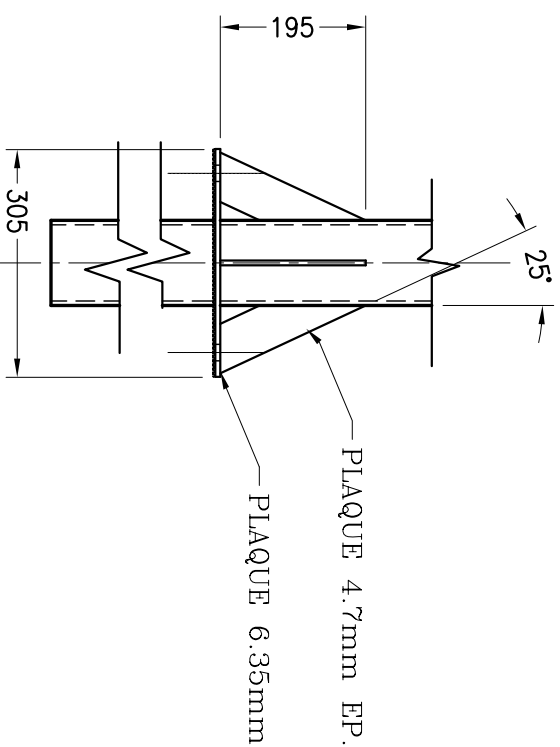
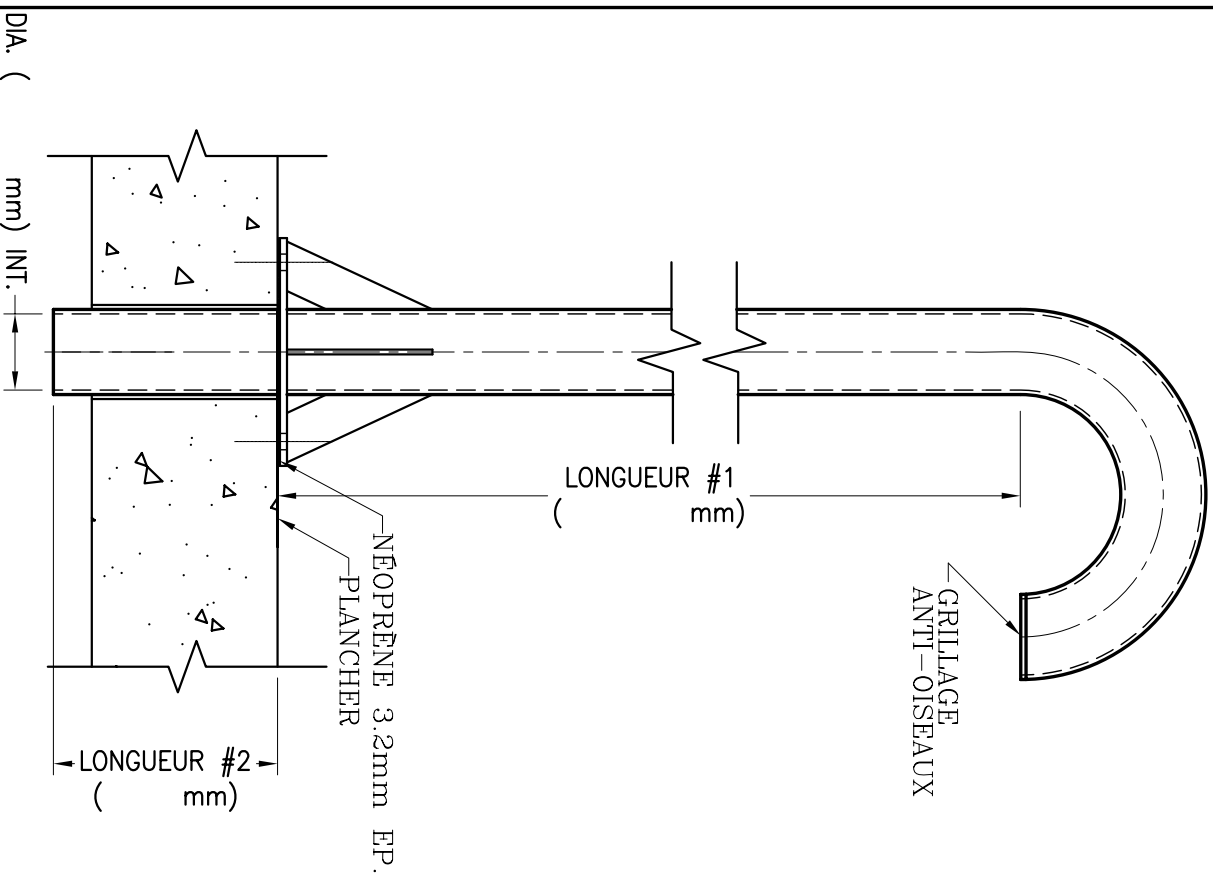
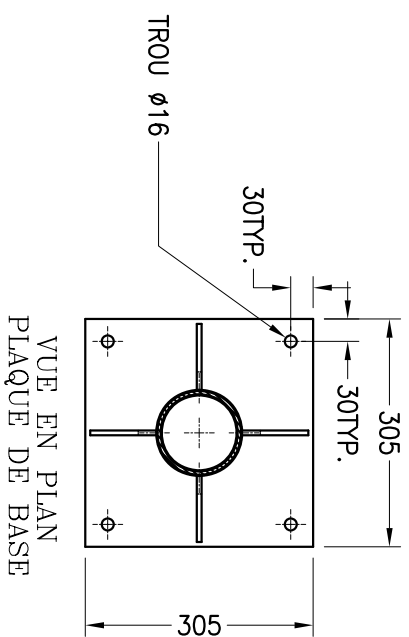


DESCRIPTION

MATERIAUX: AG --- AI304 --- AI316 ---
 ANCRAGES: KB12-412 SS
 TUYAU: (DIA. mm) CED. 40 AG
 (DIA. mm) 11JAUGE AI304
 (DIA. mm) 11JAUGE AI316
 NEOPRENE: 3.2mm EP.



EVENT SIMPLE

Groupe G&G Ltée Division PRÉTAL

6245, BOUL. GRANDE-PRAIRIES, ST-LÉONARD, QUÉ, H1P 1A5
 Tél: (514) 325-3711 Fax: (514) 325-3900

Ce document est la propriété PRÉTAL 2000 inc. et ne peut être utilisé sans autorisation pour d'autres fins que celles pour lesquelles il a été préparé et soumis

DESSIN PAR	NORMAND FONTAINE	DATE	05/09/06	CLIENT:	No. COMMANDE
VERIFIÉ PAR	NORMAND FONTAINE	DATE	05/09/06	PLAQUE DE BASE	
RÉVISÉ PAR		DATE			

PROJET			
MODELE:	PTL 510 AG	QTE:	
SÉRIE No.:		ÉCHELLE	REV.
DESSIN No.	510A	P.A.E.	0