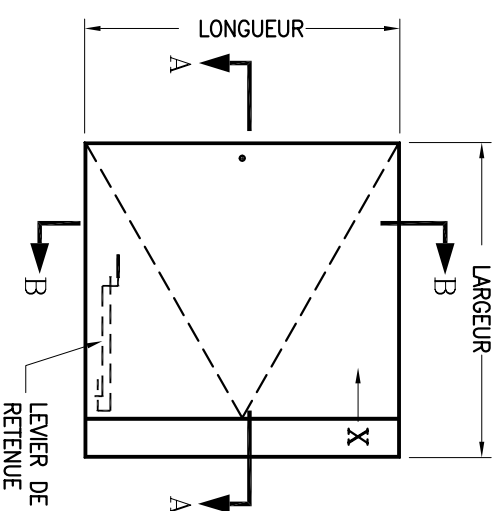
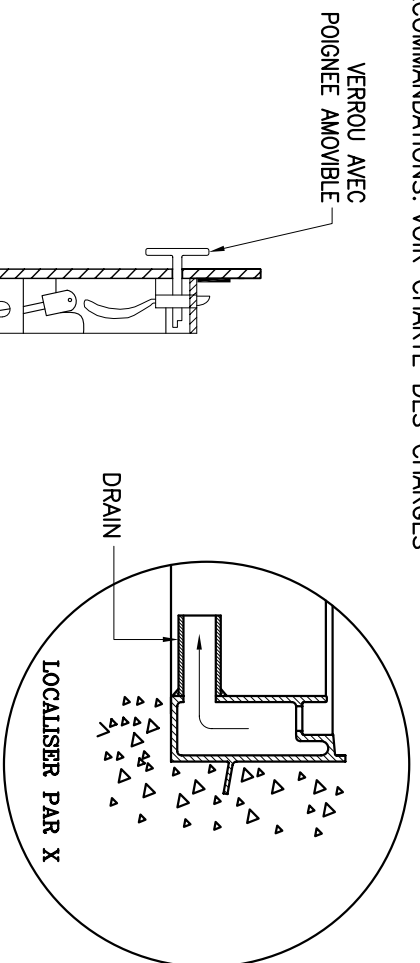


DESCRIPTION

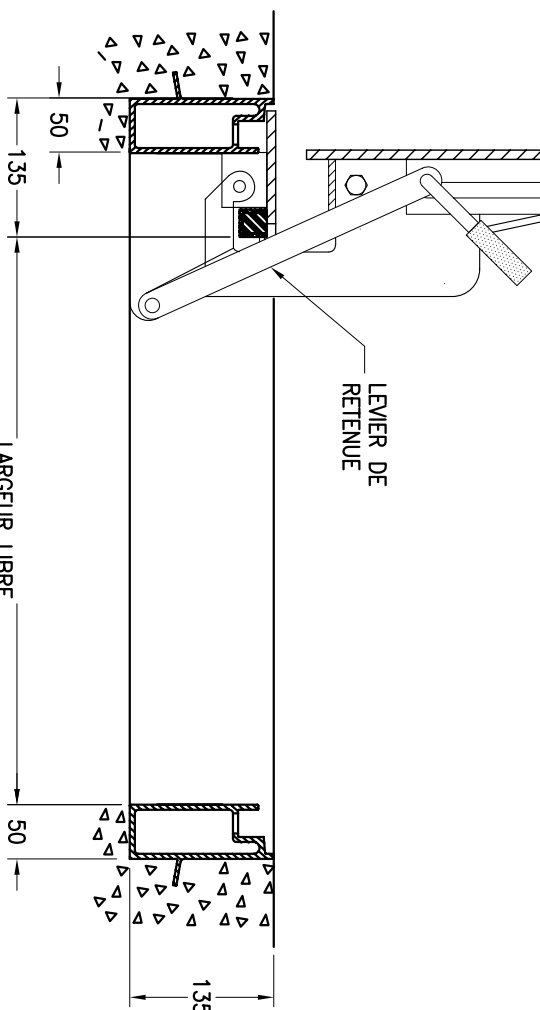
Charnière et bras de retenue: Al
 Amortisseur: huile et azote
 Contour du cadre: Enduit bitumineux

OPTIONS

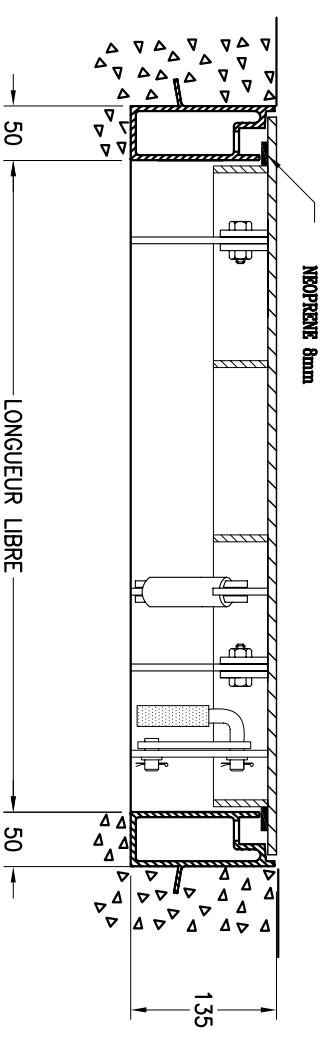
Matériau: AL___ AI304___ AI316___ AG___
 Finition du battant: LZ___ LI___
 Niveau d'étanchéité: NB___ ND___ NE___
 Isolation: IO___ IN___ IG___ IT___
 Type de verrouillage: BS___ BM___
 Code de drainage: HA___ VA___ ou position___



VUE EN PLAN



COUPE A-A
 ECH. P.A.E.



COUPE B-B
 ECH. P.A.E.

Groupe G&G Ltée Division PRÉTAL

6245, BOUL. GRANDES-PRAIRIES, ST-LÉONARD, QUÉ. H1P 1A5
 Tél: (514) 325-3711 Fax: (514) 325-3900

Ce document est la propriété du Groupe G & G Ltée, et ne peut être utilisé sans autorisation pour d'autres fins que celles pour lesquelles il a été préparé et soumis

DESSIN PAR

NORMAND FONTAINE

DATE

29/06/06

CLIENT:

No. COMMANDE

VERIFIÉ PAR

NORMAND FONTAINE

DATE

29/06/06

RÉVISÉ PAR

DATE

PROJET

PTL 2050

QTE:

REV.

0

0

MODÈLE:

PTL 2050

SÉRIE No.:

DESSIN No.

2050AL

ECHELLE
P.A.E.

0