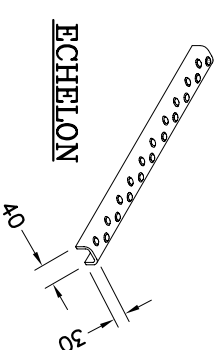
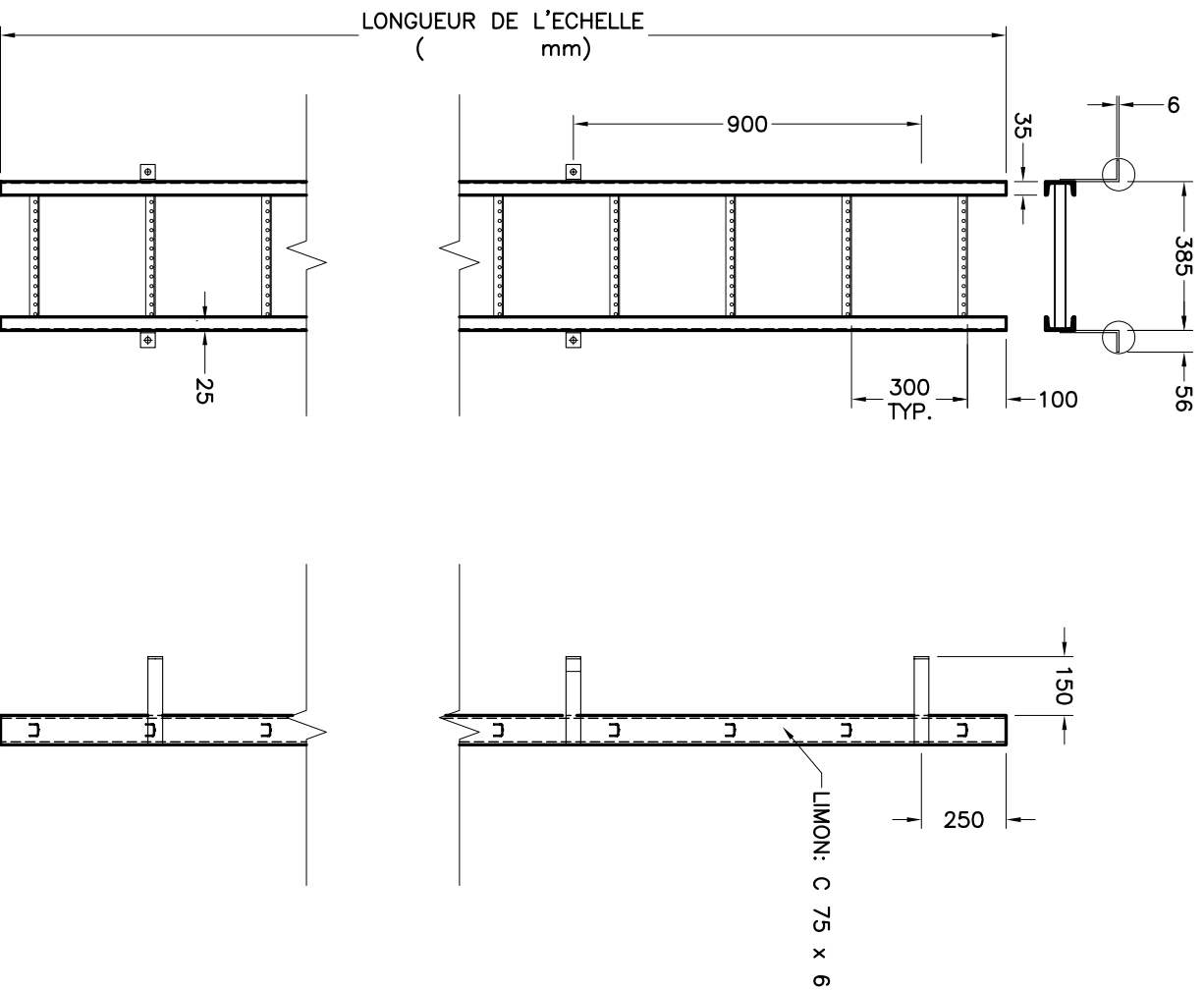
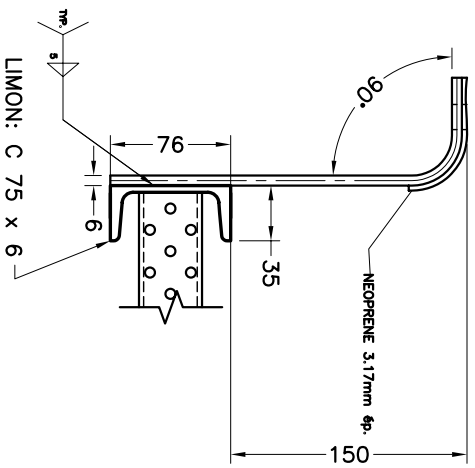
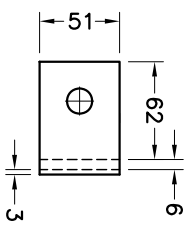


# DESCRIPTION

MATERIAUX: ACIER GALVANISE  
 ANCRAGES: KB12-412 SS  
 ACCESSOIRES: NEOPRENE 3mm



# ECHELLE FIXE

**Groupe G&G Ltée Division PRÉTAL**  
 6245, BOUL. GRANDE-PRAIRIES, ST-LÉONARD, QUÉ, H1P  
 1A5 Tél: (514) 325-3711 Fax: (514) 325-3900

Ce document est la propriété PRÉTAL 2000 inc. et ne peut être utilisé sans autorisation pour d'autres fins que celles pour lesquelles il a été préparé et soumis

DESSIN PAR NORMAND FONTAINE		DATE 06/09/06	CLIENT:	
VERIFIE PAR NORMAND FONTAINE		DATE 06/09/06	No. COMMANDE	
REVISE PAR		DATE		
PROJET		MODELE: PTL 100	QTE:	
DESSIN No.		SÉRIE No.:	ECHELLE REV. P.A.F. 0	
100AG				