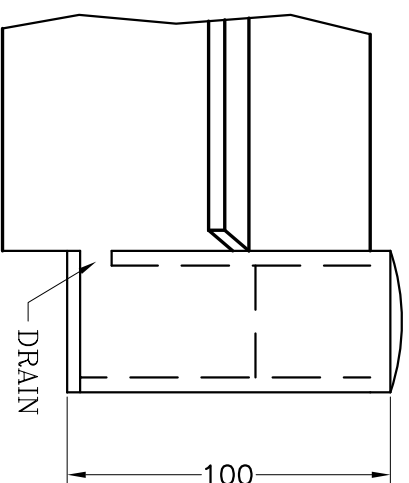
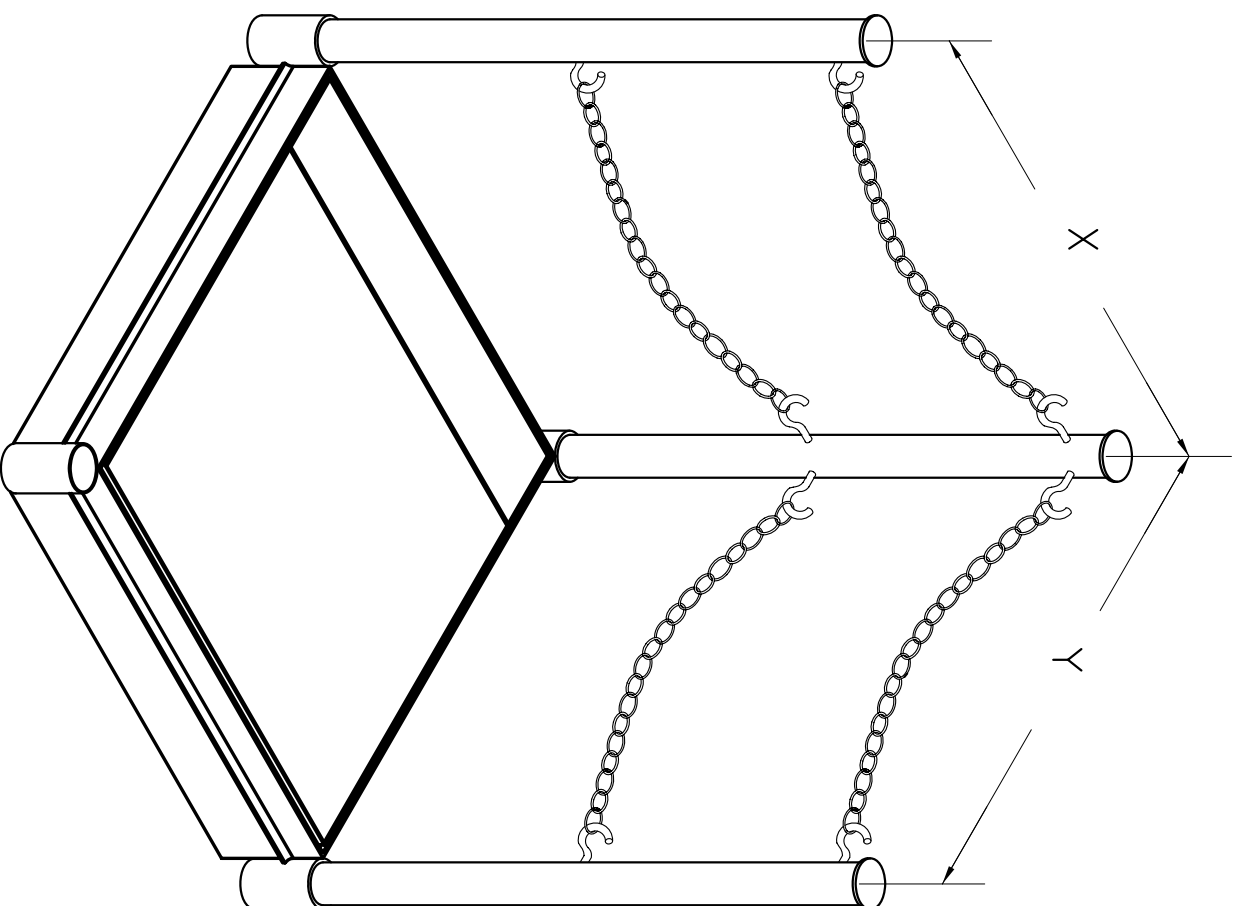


DESCRIPTION

MATERIAUX: A1A__AG__A1304__A1316__
 TUBES: 38.1mm ϕ CED. 40
 CHAINES: 6.35mm ϕ ACIER GALVANISE
 HAUTEUR: 1070mm



GARDE CORPS AMOVIBLE
 POUR TRAPPE SERIE 2000 OU 1000

Groupe G&G Ltée Division PRÉTAL

6245, BOUL. GRANDES-PRAIRIES, ST-LÉONARD, QUÉ. H1P 1A5
 Tél: (514) 325-3711 Fax: (514) 325-3900

Ce document est la propriété du Groupe G & G Ltée.
 et ne peut être utilisé sans autorisation pour d'autres
 fins que celles pour lesquelles il a préparé et soumis

DESSIN PAR	DATE	CLIENT:	PROJET
NORMAND FONTAINE	05/09/06	No. COMMANDE	PTL 055
VERIFIÉ PAR	DATE		
NORMAND FONTAINE	05/09/06		
REVISÉ PAR	DATE		
			ÉCHELLE/REV. P.A.F. 0